

Fiche Technique Après la Pluie le Beau Temps Cie Corossol

Pour les salles sans équipement technique :

Espace scénique

L'espace scénique souhaité est de 7 mètres d'ouverture sur 6 mètres de profondeur.

L'espace scénique minimal est de 4.5 mètres d'ouverture sur 4 mètres de profondeur.

Besoins techniques son :

Pour une jauge supérieur à 150 spectateurs et/ou en fonction de l'acoustique du lieu de représentation :

Un dispositif son avec enceintes et retours (avec lecteur CD ou USB), 4 micros casques HF ou 3 micro casques HF et 1 micro à main HF

Montage/démontage

Le temps de montage et de préparation des comédiens est de 3h.

Le temps de démontage est d'1h.

La durée du spectacle est de 45 minutes

Lumière

8 PAR 500 W ou minimum 4 PAR 1000 W en façade avec 2 pieds projecteurs et 2 barres transversales + rallonges électriques

Pour les salles équipées

Espace scénique

L'espace scénique souhaité est de 7 mètres d'ouverture sur 6 mètres de profondeur.

L'espace scénique minimal est de 4.5 mètres d'ouverture sur 4 mètres de profondeur.

Besoins techniques son :

Pour une jauge supérieur à 150 spectateurs et/ou en fonction de l'acoustique du lieu de représentation :

Un dispositif son avec enceintes et retours (avec lecteur CD ou USB), 4 micros casques HF ou 3 micro casques HF et 1 micro à main HF

Montage/démontage

Le temps de montage et de préparation des comédiens est de 3h.

Le temps de démontage est d'1h.

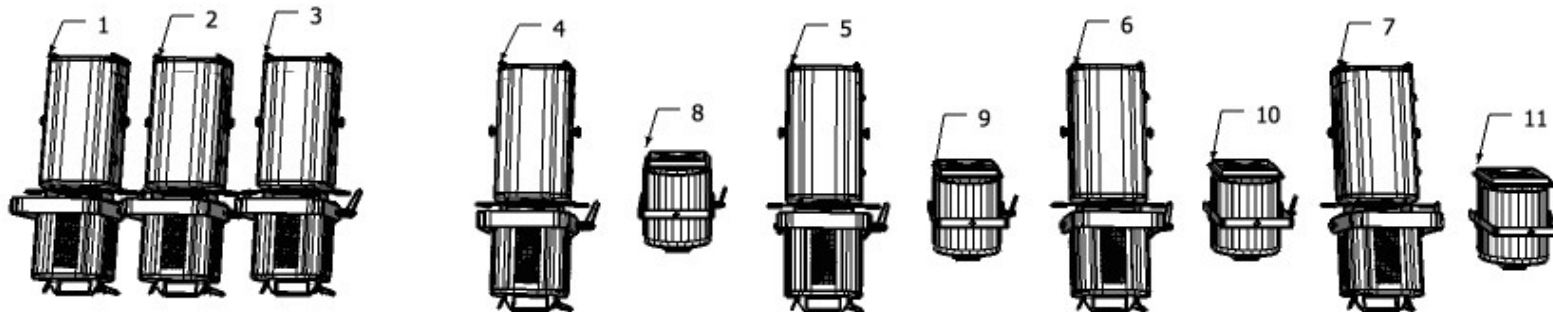
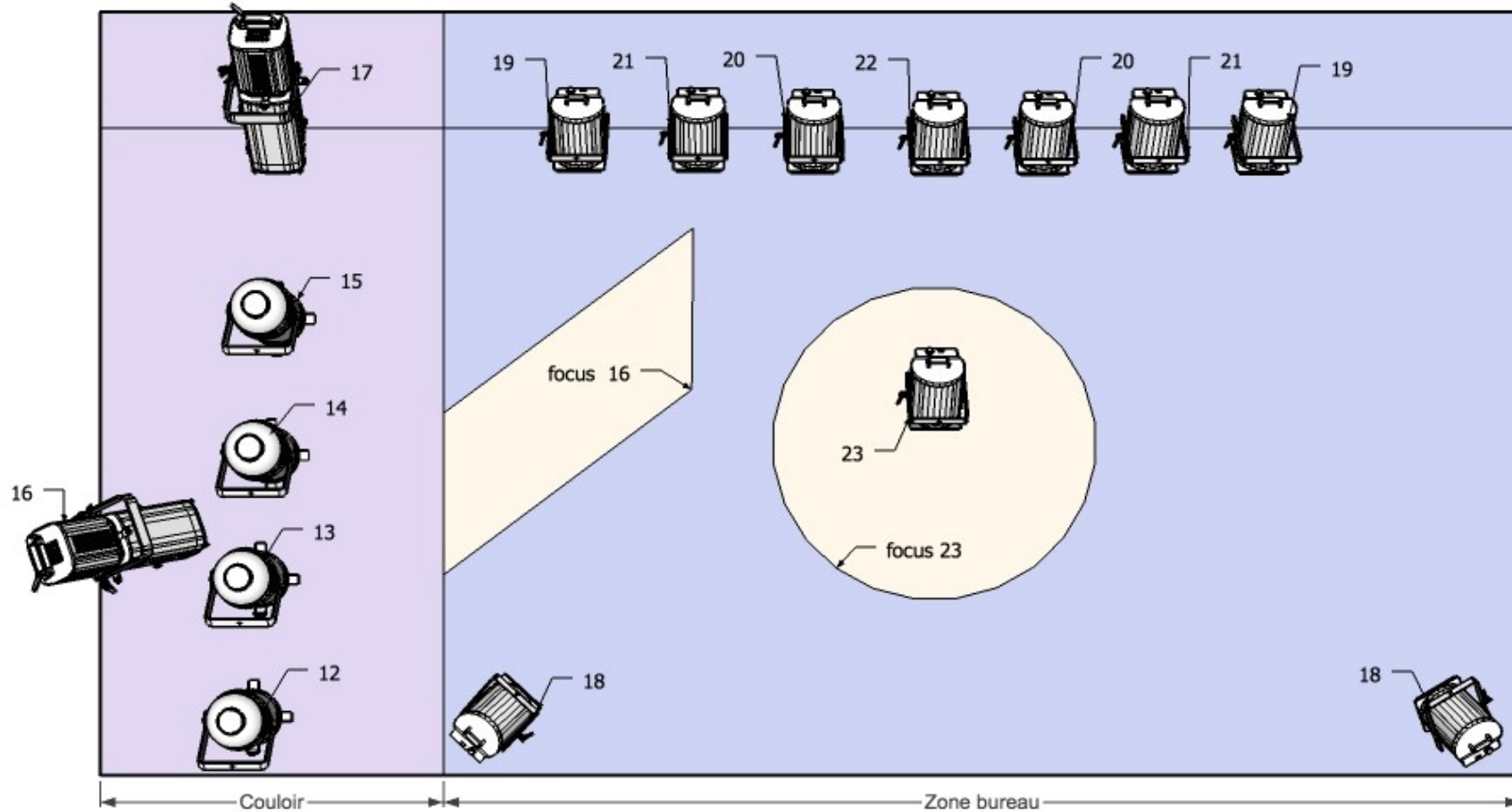
La durée du spectacle est de 45 minutes

Lumière

Voir plan de feu ci-joint

Fiche technique Compagnie Corrosol

Plan de feu



Projecteurs

8 Découpe 1kw
1 Découpe 2kw
14 PC 1kw
4 PAR64 CP62

Détail des lignes

Lignes	Projecteurs	Descriptifs	Gelats
1	Découpe 1kw	Face Couloir Jardin	151
2	Découpe 2kw	Face Couloir Jardin	201
3	Découpe 1kw	Face Couloir Jardin	151
4	Découpe 1kw	Face zone bureau	201
5	Découpe 1kw	Face zone bureau	201
6	Découpe 1kw	Face zone bureau	201
7	Découpe 1kw	Face zone bureau	201
8	PC 1kw	Face zone bureau	151
9	PC 1kw	Face zone bureau	151
10	PC 1kw	Face zone bureau	151
11	PC 1kw	Face zone bureau	151
12	PAR64 CP62	Douche couloir	200
13	PAR64 CP62	Douche couloir	151
14	PAR64 CP62	Douche couloir	200
15	PAR64 CP62	Douche couloir	151
16	Découpe 1kw	Effet porte dans zone bureau	201
17	Découpe 1kw	Contre couloir	201
18	2 PC 1kw	Tout plateau pour effet nuit	195
19	2 PC 1kw	Contre zone bureau	195
20	2 PC 1kw	Contre zone bureau	195
21	2 PC 1kw	Contre zone bureau	201
22	PC 1kw	Contre zone bureau mitar	201
23	PC 1kw	Douche sur chaise mitar	200
24	Lumiere salle		

Son

1 système diffusion large bande (caisson grave apprécié) avec 2 retours scène
1 lecteur CD AUTOPAUSE
1 micro type SM58 en régie pour voix offs, avec effet reverb.